

A I

FUCO - HEG

Maschinenbau GmbH



A I

Aluminiumtechnik

A I



A I

A I

A I

A I

A I

A I

A I



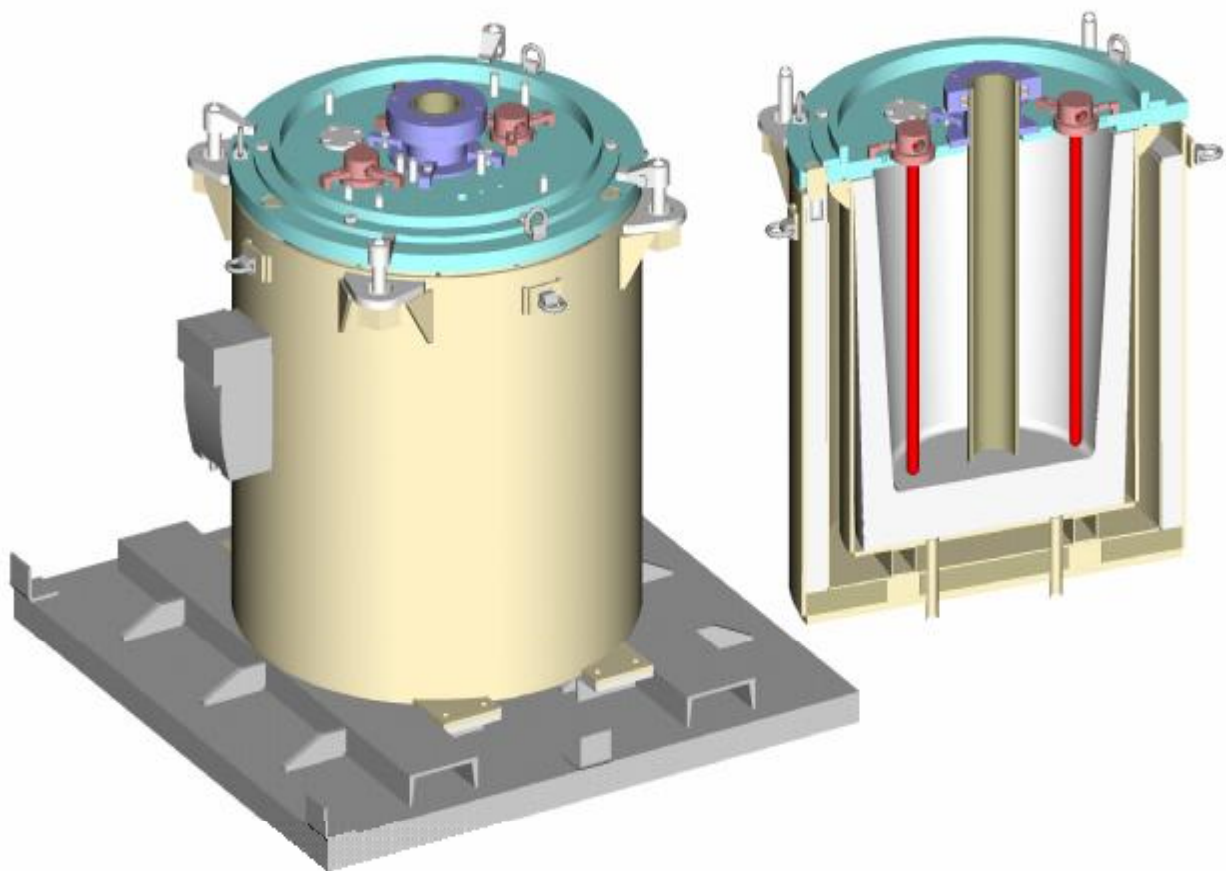
**QUALITÄTS-  
MANAGEMENT**  
Wir sind zertifiziert  
Regelmäßige freiwillige  
Überwachung nach ISO 9001





Niederdruckgussöfen mit Elektroheizung

Low-pressure cast furnace with Electrical Immersionheater



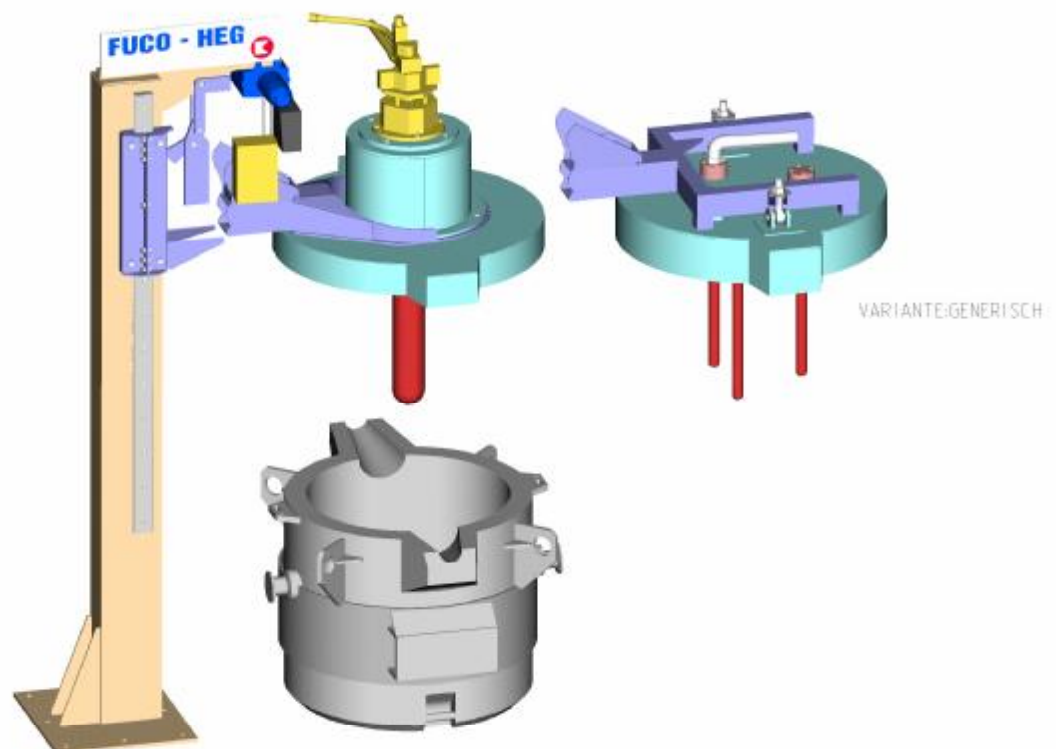


Gas-Heizstation zum Aufheizen/Warmhalten von Transportpfannen und zum Aufheizen von Flüssialuminium

Gas heating unit for heating-up/holding temperature of crucibles and as well as for heating up of liquid aluminium

Elektrische Heizstation zum Aufheizen/Warmhalten von Transportpfannen und zum Heizen von Flüssialuminium

Electrical heating unit for heating-up/holding temperature of crucibles and for heating up of liquid aluminium



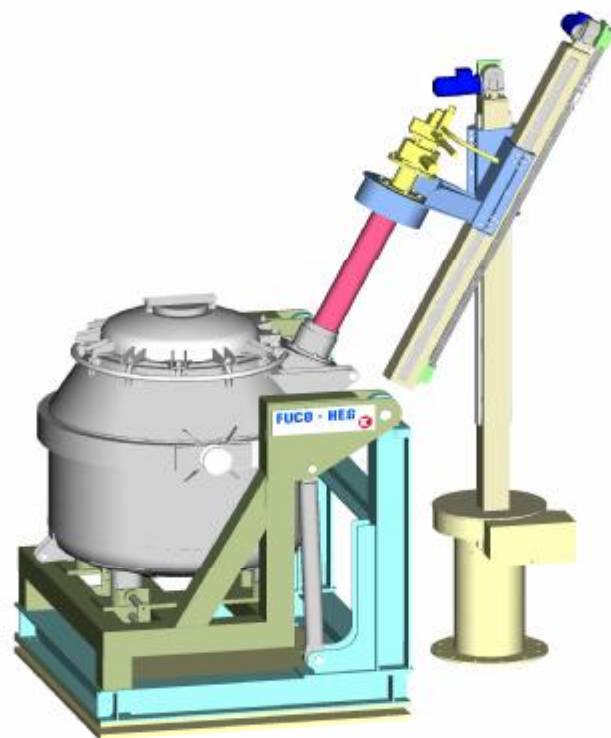


Gas - Heizstation zum Warmhalten und Aufheizen von  
Transporttiegeln oder Tiegeln mit flüssigem Metall

- > Heizstation schwenkbar
- > Hub und Senkbewegung automatisch
- > Kippstuhl zur Tiegelentleerung schwenkbar

Gas-fired heating station for temperature control and  
heating up transport crucibles with liquid metal

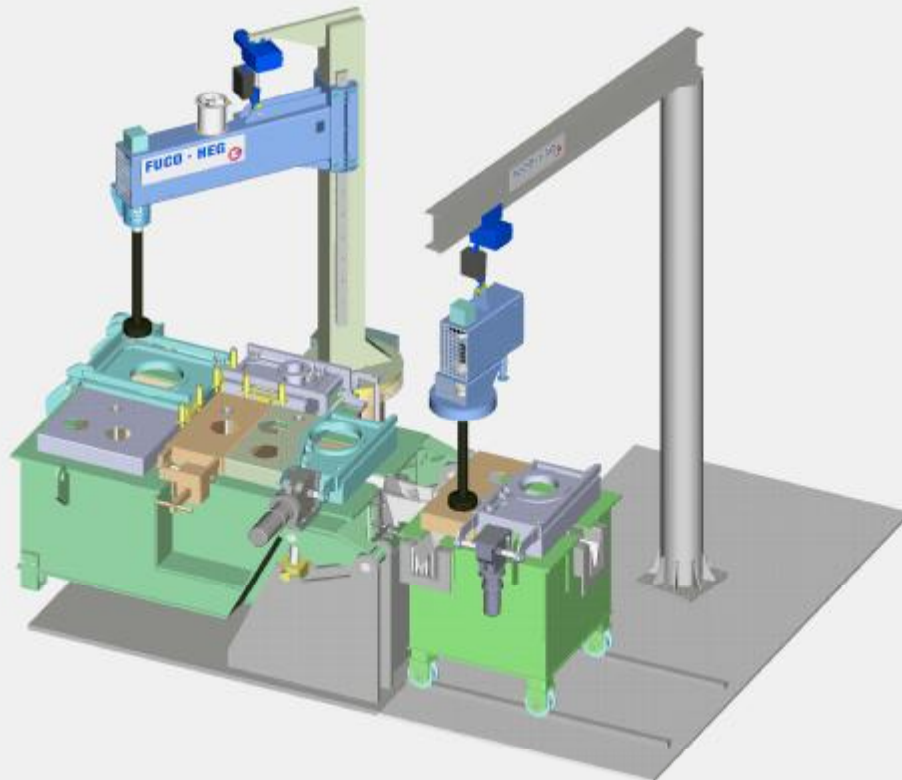
- > Heating station swiveling
- > Up and down movement as well automatic
- > Tilting unit for crucible discharge swiveling





Zusammengestellte Behandlungs/Filter/Schöpfbox  
mit vorgeschalteter Reinigungsbox mit Impeller  
MBS 1000 und MBS 2000 zum Entgasen und  
Reinigen von flüssigem Metall

Combined treatment/filter/bale out box with inline  
fitted refiningbox, impeller MBS 1000 and MBS  
2000 for degassing and cleaning of fluid metal



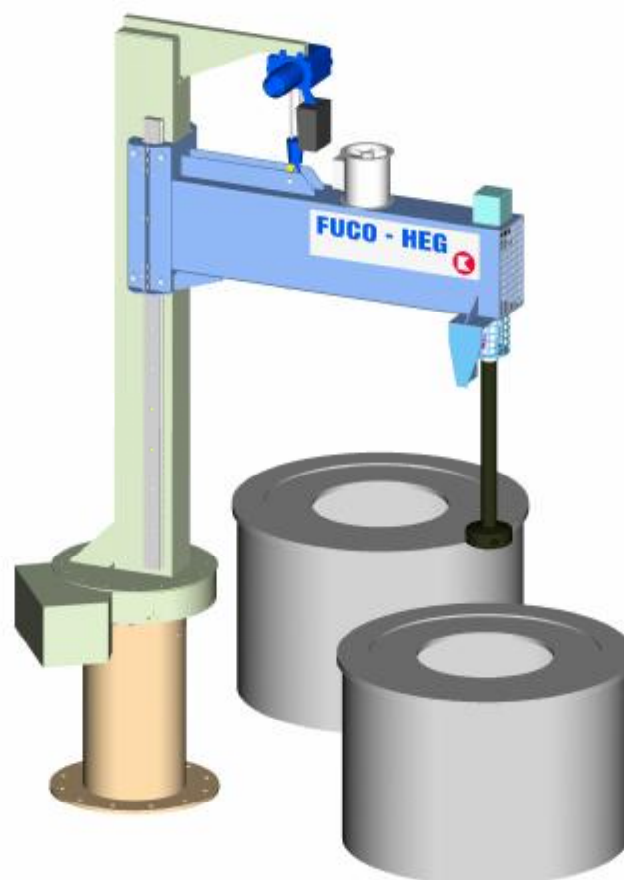


**MBS 2000** zum Entgasen und Reinigen von  
flüssigem Metall

- > Hub und Senkbewegung automatisch
- > Gerät ist schwenkbar

**MBS 2000** for degassing and cleaning from  
fluid metal

- > Raising and lowering movement automatically
- > The unit can rotate



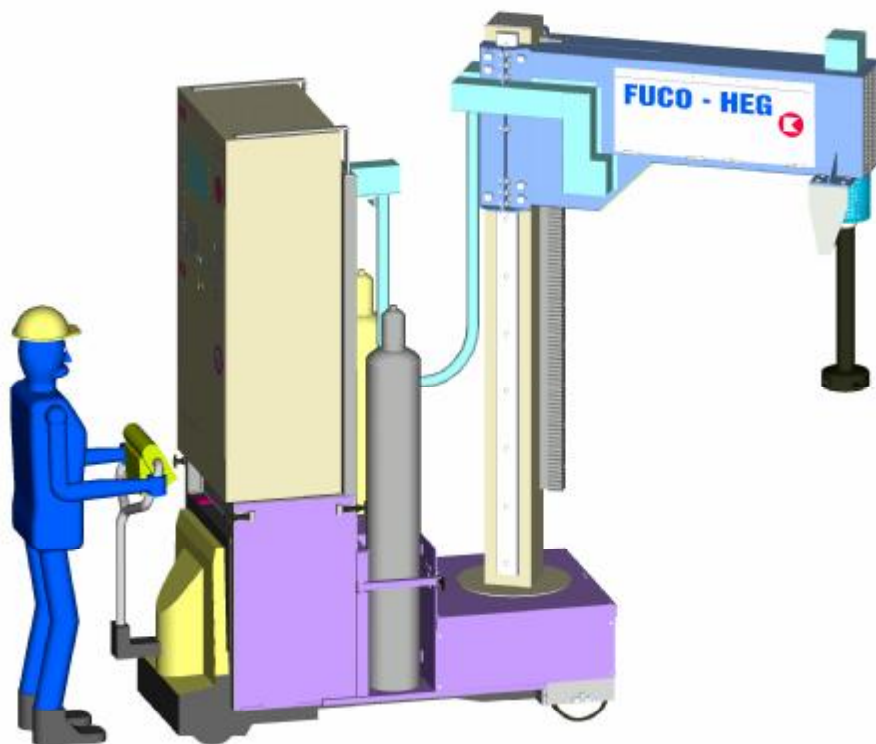


MBS 3000 zum Entgasen und Reinigen von flüssigem Metall

- > Das Gerät ist selbstfahrend durch einen Fahrtrieb
- > Hub und Senkbewegung ist automatisch

MBS 3000 for degassing and cleaning from fluid metal

- > The unit is driven with a drive unit
- > Upstroke and down stroke movement is controlled either via SPS or mechanical limit switches



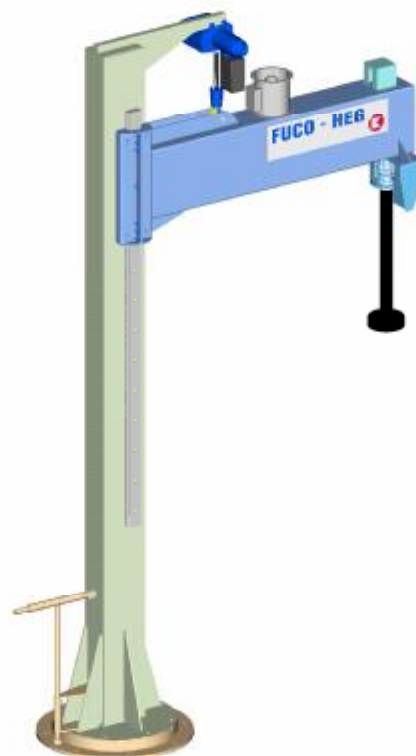


**MBS 4000** zum Entgasen und Reinigen von flüssigem Metall

- > Hub und Senkbewegung automatisch
- > Gerät ist schwenkbar und mittels Rahmen auf dem Boden fixiert

**MBS 4000** for degassing and cleaning of liquid metal

- > Raising and lowering movement automatically
- > The unit can rotate and is fixed to the floor





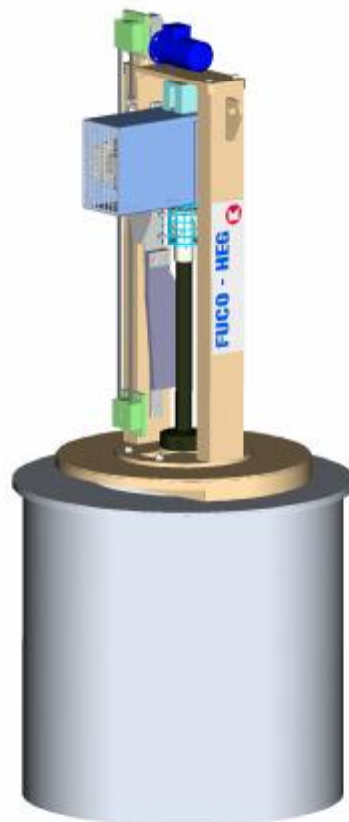


**MBS 5000** zum Entgasen und Reinigen von flüssigem Metall

- > Das Gerät ist für den Kran und Staplerbetrieb
- > Hub und Senkbewegung automatisch

**MBS 5000** for degassing and cleaning from fluid metal

- > This machine is being for the crane and fork-lift truck mode
- > Up and down movement as well automatic



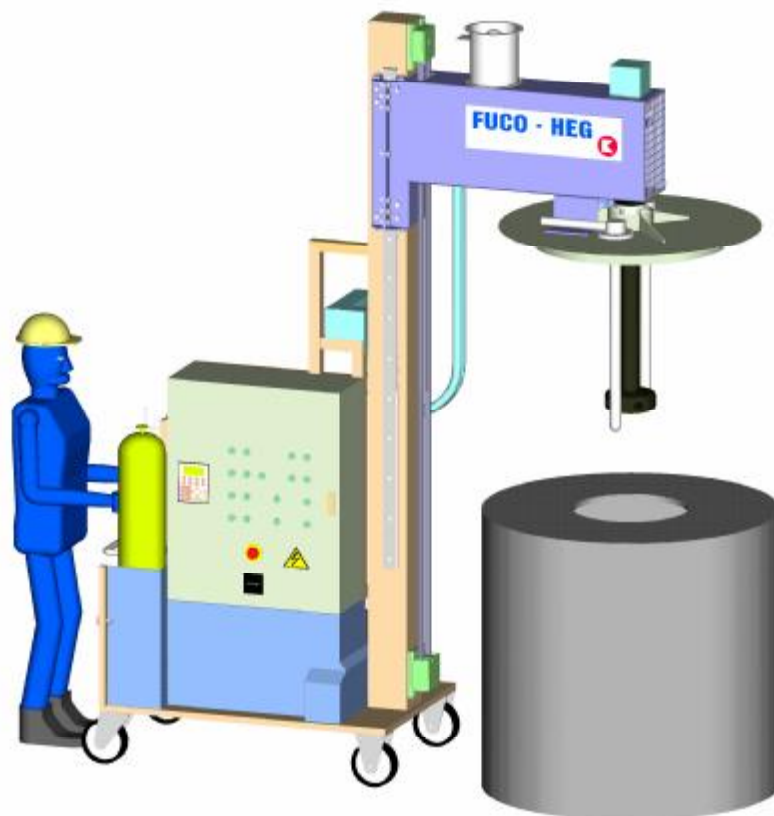


### MBS 6000 mit Elektrischer Heizung

- > zum Entgasen und Reinigen und gleichzeitigem Heizen von Flüssialuminium
- > Hub- und Senkbewegung automatisch

### MBS 6000 with electrical heating

- > for degassing and cleaning and simultaneous heating of liquid aluminium
- > Suitable for operating with crane and fork-lift truck mode





### *Als Beispiel:*

MBS-6000 Gerät mit Dosierautomat, zum Einsatz von Schmelzpräparaten

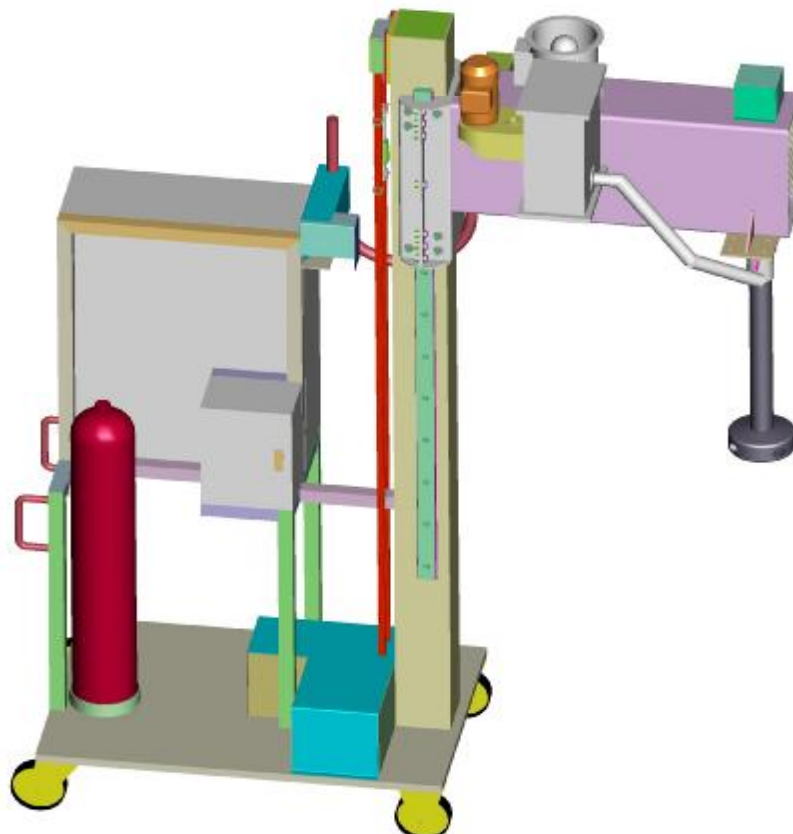
- > Alle Behandlungs- und Dosierungszeiten frei einstellbar
  - > Rechts - Linkslauf des Impellers zur optimalen Schmelzebehandlung und Inertgaszufuhr
  - > Sämtliche im Programm befindlichen MBS-Geräte können mit einem Dosierautomat ausgestattet werden
- Vorhandene Impellergeräte mit SPS-Steuerung können nachgerüstet werden

### *Examples from our manufacturing programme:*

MBS-6000 equipped with automatic dosage of flux-powder for the treatment of molten Aluminium

- > All treatments- and dosage times are free to program
- > Right - and leftspinning of the impeller for optimized treatment and use of inertgas
- > All other units in our scope of supply can be equipped with automatic dosage systems

All units designed with PLC already in service can be retrofited with above add ons from us



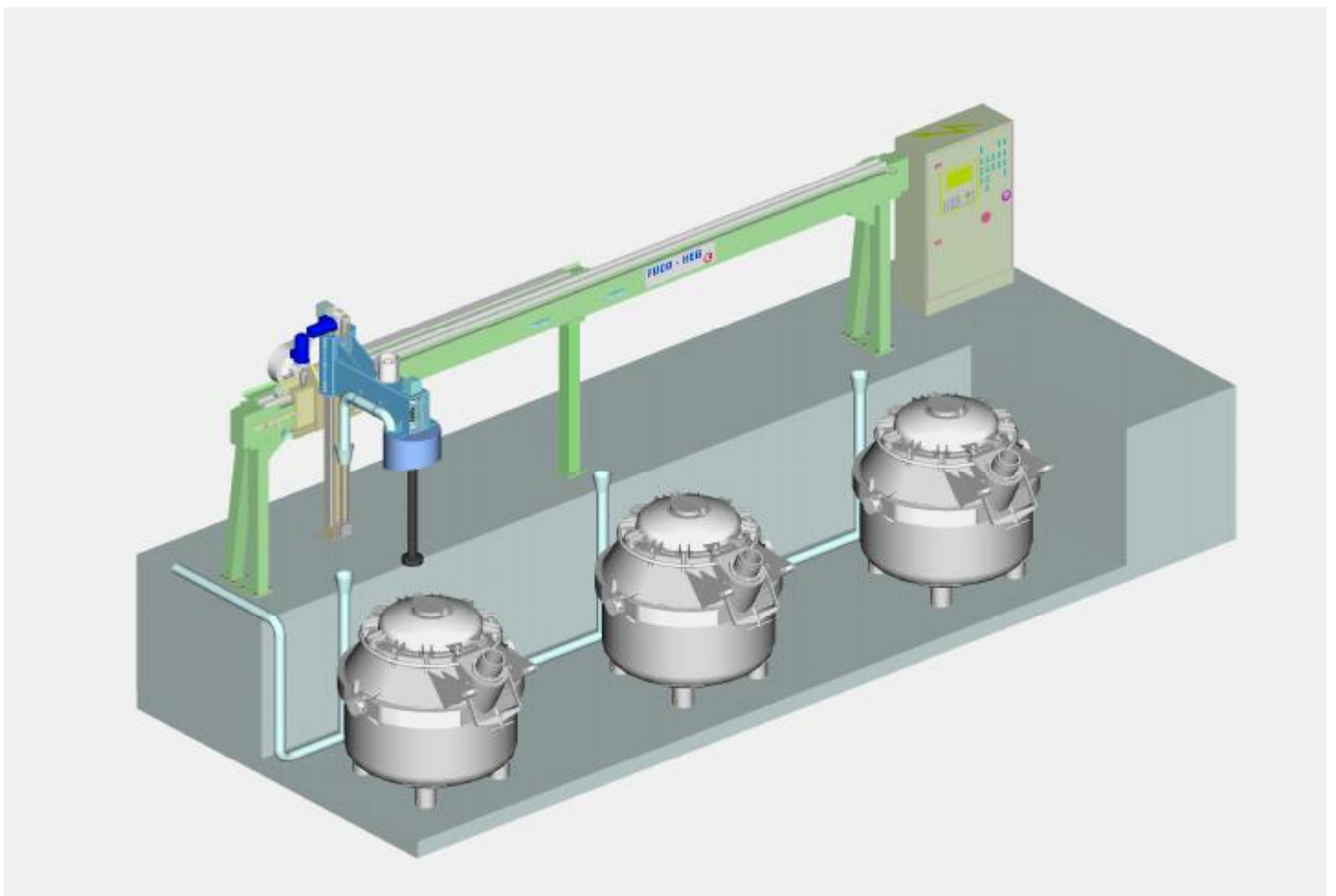


MBS 7000 zum Entgasen und Reinigen von flüssigem Metall

- > An einer Fahrschiene automatische Positionierung
- > Hub und Senkbewegung automatisch
- > Mit Absaugung und mechanischen Verschlüssen an Andockstutzen

MBS 7000 for degassing and refining of liquid metal.

- > Automatic positioning of the unit on the monorail
- > Up and down movement as well automatic
- > With exhaust system and mechanical lock at the connection flange





## Referenzen



DAIMLERCHRYSLER



SSANGYONG MOTOR





Drahtinjektoren &  
Messrahmen  
Wire Injectors &  
Measuring Frames



Messrahmen groß/  
Measuring Frame big sized



Drahtinjektor/Wire Injector



Drahtinjektor 4 Spur/Wire Injector 4-lane



Messrahmen/Measuring Frame



# MBS - Geräte

## MBS Units



MBS 1000



MBS 2000  
Chlor  
MBS 2000  
Chlorine



MBS 3000



MBS 4000



MBS - Geräte  
MBS Units



MBS 5000



MBS 6000  
Chlor  
MBS 6000  
Chlorine



MBS 6000  
Heizung  
MBS 6000  
Heating



MBS 7000





...weitere Projekte  
...ongoing projects



Chlordosierung  
Chlorine dosing



Filter- und  
Schöpfbox  
Filter and  
bail out box



Deckelhebwerk  
Cover Lifter



Teleskoparm  
Drahtführung  
Flexible wire  
guide



...weitere Projekte  
...ongoing projects



Vorspülbox  
Pre-flushing  
box



Tiegel  
Crucible



Heizstation  
elektrisch  
Electrical heating  
station

A I

A I

A I

A I

A I

A I

A I

A I

A I



Wir freuen uns, wenn wir Ihr Interesse an unseren Leistungen geweckt haben und stehen Ihnen für Ihre speziellen Aufgabenstellungen jederzeit gern zur Verfügung

Besuchen Sie uns im Internet unter:

[www.fuco-heg.de](http://www.fuco-heg.de)

Please do not hesitate to contact us in case of further questions.

Visit our website:

[www.fuco-heg.de](http://www.fuco-heg.de)

**FUCO-HEG**

Maschinenbau GmbH  
Weusterstraße 15  
D-46240 Bottrop-Boy

Tel: ++49-(0)20417467-0  
Fax ++49-(0)2041-7467-99  
[info@fuco-heg.de](mailto:info@fuco-heg.de)

**FUCO-HEG**

Niederlassung Nord  
Branch Office North  
Rödtmoortwiete 6  
D-25486 Alveslohe

Tel: ++49-(0)4193-7576-30  
Fax: ++49-(0)4193-7576-39  
[info@fuco-heg-nord.de](mailto:info@fuco-heg-nord.de)